

Japanese Patent Laid-open Publication No. HEI 4-365088 A

Publication date: December 17, 1992

Applicant: ALPINE ELECTRON INC

Title: PATH GUIDING METHOD FOR ON-VEHICLE NAVIGATOR

5

[0028] When the cursor mark on the screen is moved to the destination point, the cursor operation is stopped, and a destination setting key on the operating panel 2 is pressed, so that the departure/destination setting unit 14 sets/registers cursor position data output from the cursor-position computing unit 12 at this moment as destination data (Steps S109 and S110). Subsequently, the cursor operation is again performed, and the map on the screen is moved until the cursor mark is moved to the departure point. 10

15 When the cursor mark is moved to the departure point, the cursor operation is stopped, and a departure setting key on the operating panel 2 is pressed, so that the departure/destination setting unit 14 sets/registers cursor position data output from the cursor-position computing 20

unit 12 at this moment as departure data (Steps S111 and S112). In this case, it is assumed that the destination point is far from the departure point.

48

(19) 日本国特許庁 (J P)

(12) 公開特許公報 (A)

(11) 特許出願公開番号

特開平4-365088

(43) 公開日 平成4年(1992)12月17日

(51) Int.Cl. ⁵	識別記号	庁内整理番号	F I	技術表示箇所
G 0 9 B 29/10	A	6763-2C		
G 0 1 C 21/00	N	6964-2F		
G 0 8 G 1/0969		7222-3H		

審査請求 未請求 請求項の数1(全13頁)

(21) 出願番号 特願平3-140309

(22) 出願日 平成3年(1991)6月12日

(71) 出願人 000101732

アルパイン株式会社
東京都品川区西五反田1丁目1番8号

(72) 発明者 泉 重夫
東京都品川区西五反田1丁目1番8号 アルパイン株式会社内

(72) 発明者 市川 茂
東京都品川区西五反田1丁目1番8号 アルパイン株式会社内

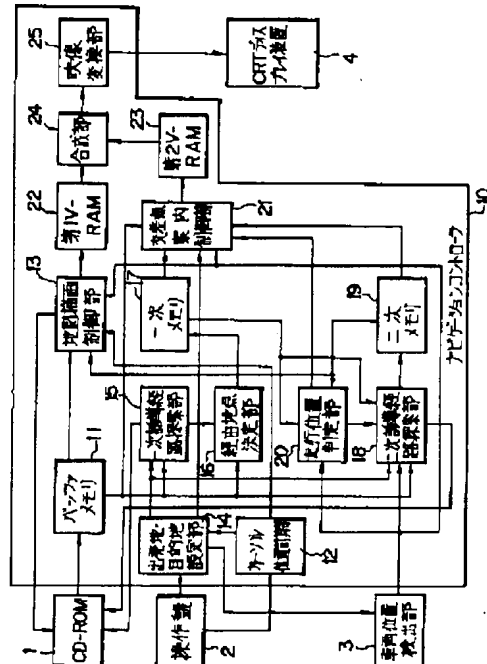
(74) 代理人 弁理士 斉藤 千幹

(54) 【発明の名称】 車載ナビゲータの経路誘導方法

(57) 【要約】

【目的】 出発前の待ち時間の少ない経路誘導方法を提供する。

【構成】 出発前、一次誘導経路探索部15が地図データ中の主要道路データを参照し、主要道路による出発地に最寄りの地点から目的地に最寄りの地点まで最適な一次誘導経路を探索し、経路地点決定部16が所定の基準に従い一次誘導経路上に多数の経路地点を定める。出発時、二次誘導経路探索部18が地図データ中の一般道路データを参照して、出発地と最初の経路地点を結ぶ最適な二次誘導経路を探索し、走行開始後、交差点案内制御部21が該二次誘導経路に従い所定の経路案内を行う。また、走行中、一次誘導経路上の各経路地点を通過する前の所定時毎に、二次誘導経路探索部18が一般道路データを参照して、一次誘導経路に沿った各経路地点間及び、最後の経路地点と目的地間を結ぶ最適な二次誘導経路を探索しながら、交差点案内制御部21が該探索した二次誘導経路に従い所定の経路案内を行う。



1

2

【特許請求の範囲】

【請求項1】 予め、地図データ中の主要道路データを参照して、主要道路だけによる出発地に最寄りの主要道路上の地点から目的地に最寄りの主要道路上の地点までの最適な一次誘導経路を探索するとともに、所定の基準に従い一次誘導経路上に複数の経由地点を定めておき、出発時、地図データ中の主要道路データの全部または一部を含む一般道路データを参照して、出発地と一次誘導経路上に定めた最初の経由地点を結ぶ最適な二次誘導経路を探索し、走行開始後、該二次誘導経路に従い所定の経路案内を行い、走行中、一次誘導経路上に定めた各経由地点を通過する前の所定時毎に、地図データ中の主要道路データの全部または一部を含む一般道路データを参照して、一次誘導経路上に定めた各経由地点間、及び、最後の経由地点と目的地間を結ぶ最適な二次誘導経路を探索しながら、該探索した二次誘導経路に従い所定の経路案内を行うようにしたこと、を特徴とする車載ナビゲータの経路誘導方法。

【発明の詳細な説明】

【0001】

【産業上の利用分野】 本発明は車載ナビゲータの経路誘導方法に係り、特に出発地から目的地まで最適な誘導経路に沿って経路案内を行う車載ナビゲータの経路誘導方法に関する。

【0002】

【従来の技術】 車両の走行案内を行い、運転者が所望の目的地に容易に到達できるようにした車載ナビゲータがある。この車載ナビゲータにおいては、車両の位置を検出してCD-ROMから車両位置周辺の地図データを読み出し、V-RAMに地図画像を挿入するとともに該地図画像上の所定箇所に車両位置マークを重ねて描画し、V-RAMの画像を映像信号に変換しながらCRTディスプレイ装置に出力して画面に表示する。そして、車両の移動で現在位置が変化するのに従い、画面の車両位置マークを移動したり、或いは車両位置マークは画面中央に固定して地図をスクロールしたりして、常に、車両位置周辺の地図情報が一目で判らようになってくる。

【0003】 CD-ROMに記憶された地図は、縮尺レベルに応じて適当な大きさの経度幅、緯度幅の地域に区切られており、道路は経度、緯度の座標で表現された頂点（ノード）の集合で示される。2以上のノードを連結した部分はリンクと呼ばれる。各地図に含まれる道路データは、図13に示す如く、道路リンクデータRLDT、ノードデータNDDT、交差点データCRDTで構成されており、このうち、道路リンクデータRLDTは当該道路リンクの属性情報を与えるもので、リンク上の全ノード数、リンクを構成する各ノードのノードデータNDDT上の番号、道路名、道路の種類等のデータにより構成されている。又、交差点データCRDTは地図上の各交差点毎に、該交差点に連結するリンク上の交差点

に最も近いノード（交差点構成ノードという）のノードデータNDDT上の番号の集合であり、ノードデータNDDTは地図上の全ノードのリストであり、ノード毎に座標情報（経度、緯度）、該ノードが交差点であるか否かの交差点識別フラグ、交差点であれば交差点データを指し、交差点でなければ該ノードが属する道路リンクを指すポインタ等で構成されている。

【0004】 ところで、車載ナビゲータには、出発地から目的地まで最適な誘導経路に沿って経路案内を行う経路誘導機能を持ったものがある。かかる経路案内では、走行前に運転者が出発地と目的地を設定すると、CD-ROMの地図データを参照してシミュレーション計算を行い、例えば出発地と目的地を最短距離で結ぶ最適な誘導経路を求めて、該誘導経路を構成するノード列と、先頭の出発地データ及び最後尾の目的地データと合わせた誘導経路データを誘導経路メモリに記憶しておく。

【0005】 そして、走行中、誘導経路メモリのノード列の中から画面の地図表示エリアに入っている誘導経路を探し、該誘導経路を他の道路と異なる色で表示するなどして、運転者がいずれの道路を走行すれば良いか判るようにしている。

【0006】

【発明が解決しようとする課題】 しかしながら、地図データ中の道路データには、高速道路、国道、県道、地方道等、種々の道路が含まれており、出発地が例えば福島県のいわき市、目的地が例えば広島県の広島市の如く、出発地と目的地が遠く離れているとき、極めて多数の経路が候補となるので、最適な誘導経路の探索に非常に長い時間が掛かって、運転者が出発前に長く待たされる問題があった。

【0007】 以上から本発明の目的は、出発前の待ち時間の少ない車載ナビゲータの経路誘導方法を提供することである。

【0008】

【課題を解決するための手段】 上記課題は本発明においては、予め、地図データ中の主要道路データを参照して、主要道路だけによる出発地に最寄りの主要道路上の地点から目的地に最寄りの主要道路上の地点までの最適な一次誘導経路を探索する手段と、所定の基準に従い一次誘導経路上に複数の経由地点を定める手段と、出発時に、地図データ中の主要道路データの全部または一部を含む一般道路データを参照して、出発地と一次誘導経路上に定めた最初の経由地点を結ぶ最適な二次誘導経路を探索するとともに、走行開始後、該二次誘導経路に従い所定の経路案内を行う手段と、走行中、一次誘導経路上に定めた各経由地点を通過する前の所定時毎に、地図データ中の主要道路データの全部または一部を含む一般道路データを参照して、一次誘導経路上に定めた各経由地点間及び、最後の経由地点と目的地間を結ぶ最適な二次誘導経路を探索しながら、該探索した二次誘導経路に従

3

い所定の経路案内を行う手段により達成される。

【0009】

【作用】本発明によれば、予め、地図データ中の主要道路データを参照して、主要道路だけによる出発地に最寄りの主要道路上の地点から目的地に最寄りの主要道路上の地点までの最適な一次誘導経路を探索するとともに、所定の基準に従い一次誘導経路上に複数の経由地点を定めておき、出発時、地図データ中の主要道路データの全部または一部を含む一般道路データを参照して、出発地と一次誘導経路上に定めた最初の経由地点を結ぶ最適な二次誘導経路を探索し、走行開始後、該二次誘導経路に従い所定の経路案内を行い、走行中、一次誘導経路上に定めた各経由地点を通過する前の所定時毎に、地図データ中の主要道路データの全部または一部を含む一般道路データを参照して、一次誘導経路上に定めた各経由地点間及び、最後の経由地点と目的地間を結ぶ最適な二次誘導経路を探索しながら、該探索した二次誘導経路に従い所定の経路案内を行う。これにより、出発前は、地図データ中の主要道路データを参照して、主要道路だけによる出発地に最寄りの主要道路上の地点から目的地に最寄りの主要道路上の地点までの最適な一次誘導経路を探索するとともに、予め定められた所定の基準に従い一次誘導経路上に存在する複数の経由地点を定めるだけでよいので、出発前の待ち時間が短くなり、また、出発時及び走行中に、随時、出発地と一次誘導経路上に定めた最初の経由地点の間、一次誘導経路上に定めた各経由地点間、一次誘導経路上に定めた最後の経由地点と目的地の間の各区分につき、地図データ中の主要道路データの全部または一部を含む一般道路データを参照して、最適な二次誘導経路を探索しながら、該二次誘導経路に従い所定の経路案内を行うので、運転者は出発地から目的地まで円滑に最適な経路に沿って走行可能となる。

【0010】

【実施例】図1は本発明に係わる経路誘導方法を具現した車載ナビゲータの要部ブロック図である。

【0011】図において、1は地図データ記憶手段となるCD-ROM、2は操作盤であり、左、右、上、下方向のカーソルキー、経路誘導モード設定キー、出発地設定キー、目的地設定キー、地図検索、拡大/縮小用のキー、スタートキー等を備えている。3は方位センサと距離センサを有し、車両が一定距離走行する毎に推測航法により車両位置と車両方位を検出して車両位置データと車両方位データを出力する車両位置検出部、4はCRTディスプレイ装置であり、映像信号を入力して画面に地図を、カーソルマーク、車両位置マーク、強調誘導経路、交差点案内画像などとともに表示する。

【0012】10はナビゲーションコントローラであり、出発地から目的地までの最適な誘導経路をシュミレーション計算により決定したり、車両位置周辺の地図画像を、必要によりカーソルマーク、車両位置マーク、強

4

調誘導経路、交差点案内画像などとともにCRTディスプレイ装置4の画面に表示させたりする。この内、11はCD-ROM1から読み出した地図データを一時的に格納するバッファメモリ、12はカーソル位置計算部であり、操作盤2のカーソルキー、地図検索、拡大/縮小用のキー等で地図の選択操作やカーソル操作がなされたとき、画面上の地図の中央に相当する経度と緯度を計算してカーソル位置として出力する。13は地図描画制御部であり、走行開始前において、操作盤2の地図検索、拡大/縮小用等のキーで選択された所望の地図データ(周辺の地図データを含めてもよい)をCD-ROM1からバッファメモリ11に読み出すとともに後述する第1V-RAMに地図画像を描画したり、カーソル操作に応じてカーソル位置計算部12から入力されるカーソル位置が変化するのに従い、必要により新たな地図データをCD-ROM1からバッファメモリ11に読み出しながら常にカーソル位置が中央となるように第1V-RAMの地図画像を書き換え、かつ、第1V-RAMの中央にカーソルマークを描画する。また、地図描画制御部13は走行中(操作盤2のスタートキーの押圧後)、車両位置検出部3から車両位置データと車両方位データを入力し、必要により新たな地図データをCD-ROM1からバッファメモリ11に読み出しながら車両の現在位置が中央となるように第1V-RAMの地図画像を書き換える。また、地図描画制御部13は走行中、車両位置データと車両方位データに基づき車両位置マークを第1V-RAMの中央に車両進行方向に向けて描画するとともに、経路誘導モードにおいて、後述する二次メモリに記憶された二次誘導経路データの中から、現在第1V-RAMに描画されている地図画像の範囲に入る二次誘導経路データを入力して、他の道路とは異なる色で強調した二次誘導経路を描画する。

【0013】14は出発地・目的地設定部であり、走行開始前に、操作盤2で経路誘導モードとされ、該操作盤2の操作で画面中央のカーソルが出発地と一致されたあと、出発地設定キーが押圧されると、その時点でのカーソル位置計算部12の出力を出発地データとして設定し、操作盤2の操作で画面中央のカーソルが目的地と一致されたあと、目的地設定キーが押圧されると、その時点でのカーソル位置計算部12の出力を目的地データとして設定する。

【0014】15は一次誘導経路探索部であり、経路誘導モード下で、出発地と目的地の設定操作がなされると、出発地・目的地設定部14から出発地データと目的地データを入力し、CD-ROM1からバッファメモリ11に出発地から目的地までの数々の地図データを読み出すとともに、読み出した地図データ中の高速道路と国道から成る主要道路データを参照して、様々の経路でのシュミレーション計算を行い、この実施例では最短距離を指標として(このほか最短時間を指標としてもよ

5

い)、主要道路だけを用いて、出発地に最寄りの主要道路上の地点(この実施例では交差点)から目的地に最寄りの主要道路上の地点(この実施例では交差点)に至る最適な一次誘導経路を求める。

【0015】16は經由地点決定部であり、所定の基準に従い、一次誘導経路上に複数の經由地点(ノード)を決定する。ここで、所定の基準とは、ほぼ所定の一定距離間隔に存在するような交差点、国道と国道が出会う交差点、高速道路のインターチェンジ等の交差点である。一次誘導経路の起点と終点も經由地点とされる。17は一次メモリであり、經由地点決定部16で決定された經由地点データ(ノードデータ)を第1經由地点(一次誘導経路の起点)から最後の經由地点まで番号順に格納する。図2はK個の經由地点データが一次メモリ17に格納された様子を示す。

【0016】18は二次誘導経路探索部であり、出発時に、バッファメモリ11に格納されている出発地周辺の地図データの中のこの実施例では国道、県道、地方道からなる一般道路データ(場合によっては高速道路を含めてもよい。以下、同じ)を参照して、様々な経路でのシュミレーション計算を行い、最短距離を指標として出発地から一次誘導経路の起点である第1經由地点までを結ぶ最適な二次誘導経路を求めたり、後述する走行位置判別部で車両が一次誘導経路上に定めた各經由地点(ここでは最後の經由地点を除く)への接近を判別したとき、バッファメモリ11に格納されている車両位置周辺の地図データの中の国道、県道、地方道からなる一般道路データと一次メモリ17に格納された經由地点データを参照して、様々な経路でのシュミレーション計算を行い、最短距離を指標として当該經由地点から次の經由地点までを結ぶ最適な二次誘導経路を求めたり、更に、走行位置判別部で車両が一次誘導経路上に定めた最後の經由地点への接近を判別したとき、バッファメモリ11に格納されている車両位置周辺の地図データの中の国道、県道、地方道からなる一般道路データを参照して、様々な経路でのシュミレーション計算を行い、最短距離を指標として一次誘導経路上に定めた最後の經由地点から目的地までを結ぶ最適な二次誘導経路を求める。また、二次誘導経路探索部18は、走行位置判別部で車両が二次誘導経路から外れたと判別されたとき、一次メモリ17に格納された經由地点データを参照して、その時点の車両位置から目的地寄りに存在する最寄りの最適な經由地点を探すとともに、バッファメモリ11に格納されている車両位置周辺の地図データの中の国道、県道、地方道からなる一般道路データを参照して、様々な経路でのシュミレーション計算を行い、最短距離を指標として、車両位置から当該經由地点までを結ぶ最適な二次誘導経路を求める。

【0017】19は二次誘導経路データを記憶する二次メモリであり、二次誘導経路探索部18で求められた二

6

次誘導経路データが順に格納される。二次誘導経路データは、道路データのノードリスト(図13のNDDT参照)から抽出したノードのひと連なりの列からなり、各ノードデータは座標データ及び交差点識別フラグを含む。但し、図4に示す如く、出発地Sと目的地Oは、通常、道路を構成しているノードと一致していないので、二次誘導経路の延長上で出発地の一番近くに存在するノード(擬似出発地ノードN₁)や二次誘導経路の延長上で目的地の一番近くに存在するノード(擬似目的地ノードN₂)に引き込まれた状態で二次メモリ19に格納する(図3参照)。

【0018】20は走行位置判定部であり、車両の出発時(スタートキーが押圧されたとき)に出発時第1探索指令を二次誘導経路探索部18へ出力したり、車両位置データと二次メモリ19に記憶された二次誘導経路データより、車両が二次誘導経路上を正常に走行中に、一次誘導経路上に定めた經由地点に或る距離まで近づいた時点で、これを判別して、二次誘導経路探索部18へ通常時第1探索指令を出力する。また、走行位置判定部20は車両が二次誘導経路上に有るか判定し、二次誘導経路から外れた場合、二次誘導経路探索部18へ第2探索指令を出力する。具体的には、例えば、車両位置が二次誘導経路から一定距離以上離れたときに、車両が二次誘導経路から外れたと判定する。

【0019】出発時に出発時第1探索指令を入力したとき、二次誘導経路探索部18は出発地から第1經由地点までを結ぶ最適な二次誘導経路を探索する。また、出発時以外に通常時第1探索指令を入力したとき、車両が接近した經由地点から次の經由地点(接近した經由地点が最後の經由地点の場合は目的地)までを結ぶ最適な二次誘導経路を探索する。また、第2探索指令を入力したとき、二次誘導経路探索部18は車両位置から目的地寄りに最寄りの最適な經由地点までを結ぶ最適な二次誘導経路を探索する。

【0020】21は交差点案内制御部であり、車両位置検出部3から車両位置データを入力して、二次メモリ19に格納された二次誘導経路データ、バッファメモリ11に格納された地図データを参照しながら、二次誘導経路上の車両進行方向前方で一番手前に存在する交差点を案内対象交差点として選定し、車両位置から二次誘導経路に沿った当該対象交差点までの距離を計算し、また、当該対象交差点での走行方向を計算し、所定の交差点案内画像を第2V-RAMに描画する。

【0021】交差点での走行方向は、二次メモリ19の二次誘導経路データ中の対象交差点ノードに対し、1つ前のノード(進入ノード)と1つ後のノード(脱出ノード)を探し、これらの位置関係から当該交差点での走行すべき方向(直進、左折、右折)を計算する。具体的には、図5に示す如く、交差点ノードを中心とし、該交差点ノードから進入ノード方向に延長した半直線を基準方

7

向として、時計回りに脱出ノードの角度 θ を求め、
 $0^\circ \leq \theta \leq 135^\circ$ のとき左折
 $135^\circ < \theta < 225^\circ$ のとき直進
 $225^\circ \leq \theta < 360^\circ$ のとき右折
 とする。

【0022】そして、交差点案内制御部21は、対象交差点ノードとリンクを構成する他の全てのノード（交差点構成ノード）を求め、第2V-RAMに、交差点ノード及び交差点構成ノードに基づく交差点の拡大形状と、走行方向の計算結果に基づく所定の走行方向矢印パターン及び走行方向文字（「直進」、「左折」、「右折」のいずれか）と、交差点までの距離の計算結果に基づく交差点への接近距離文字（「あと〇〇m」の如く）を含む交差点案内画像を描画する。

【0023】22は第1V-RAMであり、地図描画制御部13で描画された地図画像（走行開始前におけるカーソル操作時はカーソルマークを含み、経路誘導モード下で走行中は、車両位置マークと、他の道路と色違いの強調二次誘導経路を含む）を格納する。23は第2V-RAMであり、交差点案内制御部21で描画された交差点案内画像を格納する。24は合成部であり、第1V-RAM22から読み出した地図画像を出力したり、第1V-RAM22から読み出した地図画像に第2V-RAM23から読み出した交差点案内画像を合成して出力したりする。

【0024】なお、第2V-RAM23に描画される交差点案内画像は、画面の例えば1/2分の1の大きさを持ち、合成部24で地図画像の左上隅に合成されるものとする。

【0025】25は合成部24から出力された画像データを映像信号に変換してCRTディスプレイ装置4へ出力する映像変換部である。

【0026】図6～図9はナビゲーションコントローラ10の動作を示す流れ図、図10はナビゲーションコントローラ10による誘導経路探索動作の説明図、図11と図12はCRTディスプレイ装置4の表示画面の説明図であり、以下、これらの図に従って説明する。

【0027】まず、操作盤2の地図検索、拡大/縮小用のキー等の操作で所望の縮尺で所望エリアの地図の選択操作を行うと、地図描画制御部13はCD-ROM1から所望の地図データをバッファメモリ11に読み出すとともに、第1V-RAM22に地図画像を描画する。第1V-RAM22に描画された地図画像データは合成部24を介して映像変換部25へ出力され、該映像変換部25で映像信号に変換されてCRTディスプレイ装置4へ出力される。CRTディスプレイ装置4は入力した映像信号に基づき画面に地図を表示する（図6のステップ101、102）。続いて、操作盤2で経路誘導モードの設定操作がなされたあと、操作盤2のカーソルキーが操作されると、カーソル位置計算部12がカーソル位置

8

（経度、緯度の座標）を計算し（ステップ103～106）、地図描画制御部13はカーソル位置の変化に従い、CD-ROM1から所定の地図データをバッファメモリ11に読み出しながら第1V-RAM22に、中央が常にカーソル位置となるようにして地図画像を描画するとともに、第1V-RAM22の中央にカーソルマークを描画する。この結果、画面の中央にカーソルマークが表示された状態で画面の地図がカーソル操作に従い移動する（ステップ107、108）。

【0028】画面のカーソルマークが目的地に来たところで、カーソル操作を一旦止め、操作盤2の目的地設定キーを押圧すると、出発地・目的地設定部14がその時点でカーソル位置計算部12から出力されているカーソル位置データを目的地データとして設定・登録する（ステップ109、110）。続いて、再度、カーソル操作を行い画面の地図を移動させ、カーソルマークが出発地に来たところで、カーソル操作を一旦止め、操作盤2の出発地設定キーを押圧すると、出発地・目的地設定部14がその時点でカーソル位置計算部12から出力されているカーソル位置データを出発地データとして設定・登録する（ステップ111、112）。ここでは、出発地と目的地の間が遠距離であるとする。

【0029】このようにして、出発地データと目的地データの設定・登録が終了すると、一次誘導経路探索部15が出発地データと目的地データに基づき、CD-ROM1より出発地から目的地に至る地図データをバッファメモリ11に読み出しながら、地図データ中の高速道路と国道に係る主要道路データだけを参照して、シミュレーション計算を繰り返して主要道路だけをういた出発地に最寄りの主要道路上の地点（交差点）から目的地に最寄りの主要道路上の地点（交差点）までを結び最短距離を指標にした最適な一次誘導経路を探索する（図7のステップ201）。ここでは一次誘導経路が図10の実線の如くなったものとする。出発地と目的地の間が遠距離であっても、主要道路だけに限定したことにより、候補経路が絞られるので一次誘導経路は比較的短時間で探索することができる。

【0030】次いで、経由地点決定部16は、所定の基準に従い、一次誘導経路上に多数の経由地点（ノード）を決定し、経由地点データを一次メモリ17に格納する（ステップ202）。この際、一次誘導経路の起点の交差点と終点の交差点は各々第1経由地点及び最終経由地点とされる。経由地点が全部でK個あったとき、一次メモリ17の内容は図2の如くなる。各経由地点の一次誘導経路上での位置を図10中に黒丸で示す。

【0031】ここで、走行を開始するため操作盤2でスタートキーを押圧すると、地図描画制御部13は出発地・目的地設定部14で設定された出発地データに基づき、出発地周辺の地図データをCD-ROM1からバッファメモリ11に読み出すとともに、中央が出発地とな

るように第1V-RAM22に地図画像を描画する(ステップ203、204)。

【0032】次いで、走行位置判別部20は当面の目標地点を示す経由地点番号kを1としたあと(ステップ205)、出発時第1探索指令を二次誘導経路探索部18へ出力する。出発時第1探索指令を入力した二次誘導経路探索部18は、バッファメモリ11に格納されている出発地周辺の地図データ中の国道、県道、地方道からなる一般道路データと、一次メモリ17の経由地点データを参照して、出発地から一次誘導経路の起点である第1

10 11 12 13 14 15 16 17 18 19 20 21 22 23 24 25 26 27 28 29 30 31 32 33 34 35 36 37 38 39 40 41 42 43 44 45 46 47 48 49 50 51 52 53 54 55 56 57 58 59 60 61 62 63 64 65 66 67 68 69 70 71 72 73 74 75 76 77 78 79 80 81 82 83 84 85 86 87 88 89 90 91 92 93 94 95 96 97 98 99 100 101 102 103 104 105 106 107 108 109 110 111 112 113 114 115 116 117 118 119 120 121 122 123 124 125 126 127 128 129 130 131 132 133 134 135 136 137 138 139 140 141 142 143 144 145 146 147 148 149 150 151 152 153 154 155 156 157 158 159 160 161 162 163 164 165 166 167 168 169 170 171 172 173 174 175 176 177 178 179 180 181 182 183 184 185 186 187 188 189 190 191 192 193 194 195 196 197 198 199 200 201 202 203 204 205 206 207 208 209 210 211 212 213 214 215 216 217 218 219 220 221 222 223 224 225 226 227 228 229 230 231 232 233 234 235 236 237 238 239 240 241 242 243 244 245 246 247 248 249 250 251 252 253 254 255 256 257 258 259 260 261 262 263 264 265 266 267 268 269 270 271 272 273 274 275 276 277 278 279 280 281 282 283 284 285 286 287 288 289 290 291 292 293 294 295 296 297 298 299 300 301 302 303 304 305 306 307 308 309 310 311 312 313 314 315 316 317 318 319 320 321 322 323 324 325 326 327 328 329 330 331 332 333 334 335 336 337 338 339 340 341 342 343 344 345 346 347 348 349 350 351 352 353 354 355 356 357 358 359 360 361 362 363 364 365 366 367 368 369 370 371 372 373 374 375 376 377 378 379 380 381 382 383 384 385 386 387 388 389 390 391 392 393 394 395 396 397 398 399 400 401 402 403 404 405 406 407 408 409 410 411 412 413 414 415 416 417 418 419 420 421 422 423 424 425 426 427 428 429 430 431 432 433 434 435 436 437 438 439 440 441 442 443 444 445 446 447 448 449 450 451 452 453 454 455 456 457 458 459 460 461 462 463 464 465 466 467 468 469 470 471 472 473 474 475 476 477 478 479 480 481 482 483 484 485 486 487 488 489 490 491 492 493 494 495 496 497 498 499 500 501 502 503 504 505 506 507 508 509 510 511 512 513 514 515 516 517 518 519 520 521 522 523 524 525 526 527 528 529 530 531 532 533 534 535 536 537 538 539 540 541 542 543 544 545 546 547 548 549 550 551 552 553 554 555 556 557 558 559 560 561 562 563 564 565 566 567 568 569 570 571 572 573 574 575 576 577 578 579 580 581 582 583 584 585 586 587 588 589 590 591 592 593 594 595 596 597 598 599 600 601 602 603 604 605 606 607 608 609 610 611 612 613 614 615 616 617 618 619 620 621 622 623 624 625 626 627 628 629 630 631 632 633 634 635 636 637 638 639 640 641 642 643 644 645 646 647 648 649 650 651 652 653 654 655 656 657 658 659 660 661 662 663 664 665 666 667 668 669 670 671 672 673 674 675 676 677 678 679 680 681 682 683 684 685 686 687 688 689 690 691 692 693 694 695 696 697 698 699 700 701 702 703 704 705 706 707 708 709 710 711 712 713 714 715 716 717 718 719 720 721 722 723 724 725 726 727 728 729 730 731 732 733 734 735 736 737 738 739 740 741 742 743 744 745 746 747 748 749 750 751 752 753 754 755 756 757 758 759 760 761 762 763 764 765 766 767 768 769 770 771 772 773 774 775 776 777 778 779 780 781 782 783 784 785 786 787 788 789 790 791 792 793 794 795 796 797 798 799 800 801 802 803 804 805 806 807 808 809 810 811 812 813 814 815 816 817 818 819 820 821 822 823 824 825 826 827 828 829 830 831 832 833 834 835 836 837 838 839 840 841 842 843 844 845 846 847 848 849 850 851 852 853 854 855 856 857 858 859 860 861 862 863 864 865 866 867 868 869 870 871 872 873 874 875 876 877 878 879 880 881 882 883 884 885 886 887 888 889 890 891 892 893 894 895 896 897 898 899 900 901 902 903 904 905 906 907 908 909 910 911 912 913 914 915 916 917 918 919 920 921 922 923 924 925 926 927 928 929 930 931 932 933 934 935 936 937 938 939 940 941 942 943 944 945 946 947 948 949 950 951 952 953 954 955 956 957 958 959 960 961 962 963 964 965 966 967 968 969 970 971 972 973 974 975 976 977 978 979 980 981 982 983 984 985 986 987 988 989 990 991 992 993 994 995 996 997 998 999 1000

1 經由地点間が比較的短距離となっているので、一般道路による二次誘導経路の探索は比較的短時間で完了する。

【0033】二次メモリ19に格納される各ノードデータには座標と交差点識別フラグが含まれる。また、出発地は最寄りのノードに引き込んだ擬似出発地ノードとしてノード列の先頭に格納され、第1經由地点ノードはノード列の最後に格納される(図3参照)。なお、二次メモリ19に格納された出発地から第1經由地点までのノード列は、車両が該ノード列で構成される二次誘導経路を走行している限り少なくとも車両が第1經由地点を通過するまで書き換えられることはない。但し、車両が第1經由地点を通過する前に二次誘導経路を外れた場合、二次誘導経路探索部18で探索される新たな二次誘導経路データで書き換えられる。

【0034】出発地から第1經由地点までの二次誘導経路の探索及びメモリへの書き込みが終わると、地図描画制御部13は二次メモリ19に記憶された二次誘導経路データの内、第1V-RAM22に描画された地図画像のエリアに入っているノード(擬似出発地ノードを含む)を読み出し、これらのデータに基づき他の道路とは異なる色で第1V-RAM22上に経路案内用の強調二次誘導経路の描画を行う(ステップ208)。続いて、地図描画制御部13は車両位置検出部3から車両方位データを入力し、第1V-RAM22の中央に車両方位が車両進行方向となるように車両位置マークを描画する(ステップ209)。

【0035】第1V-RAM22に描画された画像は合成部24を介してそのまま映像変換部25に出力され、所定の映像信号に変換されてCRTディスプレイ装置4へ出力される。この結果、画面には出発地(車両の現在位置)を中央とする周辺の地図画像が表示され、また、二次誘導経路が他の道路とは異なる色で表示されるので、一目でどの道路に沿って走行すればよいか判ることになる。

【0036】一方、交差点案内制御部21は二次メモリ

19に格納された二次誘導経路データと目的地設定部14で設定された出発地データに基づき、二次誘導経路上の車両進行方向の前方で一番手前に存在する案内対象交差点を選定し(二次メモリ19のノードデータ中の交差点識別フラグを用いる)、出発地から二次誘導経路に沿った対象交差点までの距離を計算し(図8のステップ301)、また、図5に示す手法により対象交差点での走行方向を計算する(ステップ302)。ここでは、距離が106m、走行方向が左折であったとする。そして、バッファメモリ11の地図データ中の道路データに含まれる交差点データCRDTを参照して、対象交差点ノードとリンクを構成する他の全てのノード(交差点構成ノード)を求め、第2V-RAM23に、交差点ノード及び交差点構成ノードに基づく交差点の拡大形状と、走行方向の計算結果に基づく所定の走行方向矢印パターン及び走行方向文字「左折」と、交差点までの距離の計算結果に基づく交差点への接近距離文字「あと106m」を含む交差点案内画像を描画する。

【0037】第2V-RAM23に描画された交差点案内画像は合成部24により第1V-RAM22に描画された地図画像に合成されて映像変換部25へ出力される(ステップ303)。よって、画面は図11(1)の如くなり、左上に最寄りの交差点までの距離及び該交差点での走行方向が示されるので、運転者は容易に二次誘導経路上を正しく走行していくことが可能となる。若し、交差点案内制御部21で求めた走行方向が直進のとき、画面は図11(2)の如くなり、右折のとき図11(3)の如くなる。

【0038】走行を開始すると、一定距離走行する毎に車両位置検出部3が出発地を起点として、推測航法により車両位置と車両方位を計算し、車両位置データと車両方位データを出力する。ナビゲーションコントローラ10は車両位置検出部3から車両位置データと車両方位データを入力すると(図8のステップ304)、まず走行位置判別部20が車両位置データと二次メモリ19に記憶された二次誘導経路データより、車両が二次誘導経路上に有るか判定し(ステップ305)、有れば、k=1なので第1經由地点より先の二次誘導経路を二次誘導経路探索部18に探索させたか判断する(ステップ306)。ここではNOなので、図9のステップ401に移ってkがK+1か判断し、ここでもNOなので車両が第1經由地点に或る所定距離まで接近したか判断する(ステップ402)。

【0039】まだ走行を開始して間がなく、第1經由地点から離れているとき、図8のステップ307に進み、地図描画制御部13がCD-ROM1から車両位置を含む所定の地図データをバッファメモリ11に読み出しながら第1V-RAM22上に、中央が車両位置となるように地図画像を描画する。そして、二次メモリ19に記憶された二次誘導経路データの内、第1V-RAM22

の地図画像のエリアに入っているノードデータを読み出し、これらのデータに基づき他の道路とは異なる色で第1V-RAM22上に案内誘導経路の描画を行い(ステップ308)、第1V-RAM22の中央に車両位置マークを描画する(ステップ309)。

【0040】また、交差点案内制御部21は、二次メモリ19に格納された二次誘導経路データと車両位置データに基づき、二次誘導経路上の車両進行方向の前方で一番手前に存在する対象交差点を選定し、出発地から二次誘導経路に沿った対象交差点までの距離を計算し(図8のステップ301)、また、対象交差点での走行方向を計算する(ステップ302)。そして、バッファメモリ11の地図データ中の道路データに含まれる交差点データCRDTを参照して、対象交差点ノードとリンクを構成する他の全てのノード(交差点構成ノード)を求め、第2V-RAM23に、交差点ノード及び交差点構成ノードに基づく交差点の拡大形状と、走行方向の計算結果に基づく所定の走行方向矢印パターン及び走行方向文字と、交差点までの距離の計算結果に基づく交差点への接近距離文字を含む交差点案内画像を描画する(ステップ303)。ここでは前回と対象交差点に変化がなく、距離だけ98mになったものとする。第1V-RAM22に描画された地図画像と第2V-RAM23に描画された交差点案内画像は合成部24で合成されたあと、映像変換部25へ送られて所定の映像信号に変換され、CRTディスプレイ装置4へ出力される。この結果、画面の地図画像は中央が車両位置の状態で地図が車両の進行方向とは逆方向にスクロールし、また、ウインドウ表示された交差点案内画像は距離情報だけ98mに変化する。

【0041】ステップ303の処理が終わるとナビゲーションコントローラ10は、次の車両位置データと車両方位データの入力待。そして、入力が有ると前述と同様にして、まず、走行位置判定部20が車両位置データより車両が二次誘導経路上に有るか判定し(ステップ304、305)、YESのとき、第1経由地点より先の二次誘導経路が探索済か判断し(ステップ306)、NOなので図9のステップ401に移って $k=K+1$ か判断し、NOなので第1経由地点に或る所定距離まで接近したか判断する(ステップ402)。ここでもNOであれば、図8のステップ307に戻り、地図画像描画部13が車両位置を中心とする地図画像を第1V-RAM22に描画するとともに、強調二次誘導経路と車両位置マークを書き加え(ステップ308、309)、交差点案内制御部20が二次誘導経路上の最寄りの案内対象交差点を選定し、該交差点までの距離と該交差点での走行方向を計算するとともに(ステップ302)、第2V-RAM23の交差点案内画像の書き換えを行う(ステップ303)。

【0042】以下、車両が二次誘導経路上を走行しており、第1経由地点に或る距離となるまで接近しない限り

同様の処理を繰り返す。これにより、車両の移動に従い画面の地図がスクロールするので、運転者は常に車両位置周辺の地図と該地図中での二次誘導経路の場所を確認でき、また、ウインドウ表示された交差点案内画像より車両前方の交差点をどの方向へ走行すれば二次誘導経路上を正しく走行できるかが判る。

【0043】車両が二次誘導経路を走行している状態で、第1経由地点に或る距離まで接近する前に、車両がそれまでウインドウ表示されていた交差点で矢印に従い正しく左折すると、交差点案内制御部21は二次誘導経路上に存在する次の交差点に関し前述と同様にして交差点案内画像の表示制御を行う。例えば、2番目の交差点まで102mの距離が有り、右折すべきとき、画面は図12の如くなる。

【0044】その後、車両が二次誘導経路を走行している状態で、第1経由地点まで或る距離まで接近したとき、走行位置判定部20は図9のステップ402でYESと判断し、 $k=1$ の経由地点番号データを含む通常時第1探索指令を二次誘導経路探索部18へ出力する。通常時第1探索指令を入力した二次誘導経路探索部18は、 $k=K$ か判断し(ステップ403)、ここではNOなので、バッファメモリ11に格納されている車両位置周辺の地図データ中の国道、県道、地方道からなる一般道路データと一次メモリ17に格納された経由地点データを参照して、様々な経路でのシミュレーション計算を行い、最短距離を指標として第1経由地点から次の第2経由地点までを結ぶ最適な二次誘導経路を求め(ステップ404、図10の破線Bの経路参照)、二次誘導経路を構成するノード列データを二次メモリ19に格納する(ステップ405)。この際、二次メモリ19に予め格納されている出発地から第1経由地点までを結ぶ二次誘導経路データは残しておく。第1経由地点と第2経由地点の間の距離も比較的短いので、国道、県道、地方道の一般道路を用いた二次誘導経路の探索は比較的短時間で済み、探索中に車両が第1経由地点を通過してしまうことはない。

【0045】新たな二次誘導経路の探索が終了したあと地図描画制御部13でなされる強調二次誘導経路の描画は、出発地から第1経由地点までの二次誘導経路と第1経由地点から第2経由地点までの二次誘導経路の内、画面の地図画像の表示エリアに入っている部分につきなされることになり、交差点案内制御部21でなされる車両進行方向前方で一番手前にある案内対象交差点の選定も、出発地から第1経由地点までの二次誘導経路と第1経由地点から第2経由地点までの二次誘導経路上でなされる。また、新たな二次誘導経路の探索が終了すると、走行位置判定部20は図8のステップ306においてYESと判断し、このときステップ310に進んで車両位置データと二次メモリ19の二次誘導経路データを比較し、車両が第1経由地点を通過したか判断する。まだ通

過していないときは、走行位置判定部20はなにもせず、その後、車両が第1経由地点を通過したときkをインクリメントして2とする(ステップ311)。

【0046】車両が第1経由地点を通過したあとは、走行位置判定部20は図8のステップ306でNOと判断して前述と同様に図9のフローへ移行する。そして、交差点案内制御部21は二次メモリ19に格納された第1経由地点から第2経由地点を結ぶ二次誘導経路データを参照して、車両進行方向の前方で一番手前に存在する交差点を選定し、該交差点までの距離と該交差点での走行方向の計算をし、所定の交差点案内画像の表示制御を行う。

【0047】同様にして、車両が二次誘導経路上を走行している状態で、第2経由地点に或る距離まで接近すると、走行位置判定部20は図9のステップ402でYESと判断し、k=2の経由地点番号データを含む通常時第1探索指令を二次誘導経路探索部18へ出力する。通常時第1探索指令を入力した二次誘導経路探索部18は、k=Kか判断し(ステップ403)、NOなので、バッファメモリ11に格納されている車両位置周辺の地図データの中の国道、県道、地方道からなる一般道路データと一次メモリ17に格納された経由地点データを参照して、様々な経路でのシュミレーション計算を行い、最短距離を指標として第2経由地点から次の第3経由地点までを結ぶ最適な二次誘導経路を求め(ステップ404、図10の破線Cの経路参照)、二次誘導経路を構成するノード列データを二次メモリ19に格納する(ステップ405)。この際、二次メモリ19に予め格納されている出発地から第1経由地点までを結ぶ二次誘導経路データは消し、第1経由地点から第2経由地点までを結ぶ二次誘導経路データは残しておく。

【0048】新たな二次誘導経路の探索が終了したあと地図描画制御部13でなされる強調二次誘導経路の描画は、第1経由地点と第2経由地点までの二次誘導経路と第2経由地点から第3経由地点までの二次誘導経路の内、画面の地図画像の表示エリアに入っている部分につきなされることになり、交差点案内制御部21でなされる車両進行方向前方で一番手前にある案内対象交差点の選定も、第1経由地点と第2経由地点までの二次誘導経路と第2経由地点から第3経由地点までの二次誘導経路上でなされる。また、新たな二次誘導経路の探索が終了すると、走行位置判定部20は図8のステップ306においてYESと判断し、このときステップ310に進んで車両位置データと二次メモリ19の二次誘導経路データを比較し、車両が第2経由地点を通過したか判断する。まだ通過していないときは、走行位置判定部20はなにもせず、その後、車両が第2経由地点を通過したときkをインクリメントして3とする(ステップ311)。

【0049】車両が第2経由地点を通過したあとは、走

行位置判定部20は図8のステップ306でNOと判断して前述と同様に図8のフローへ移行する。そして、交差点案内制御部21は二次メモリ19に格納された第2経由地点から第3経由地点を結ぶ二次誘導経路データを参照して、車両進行方向の前方で一番手前に存在する案内対象交差点を選定し、該交差点までの距離と該交差点での走行方向の計算をし、所定の交差点案内画像の表示制御を行う。

【0050】以下、同様にして、走行中、車両が第3経由地点、第4経由地点、・・・、第K経由地点に或る所定距離まで接近する毎に、第3経由地点から第4経由地点を結ぶ二次誘導経路(図10の破線Dの部分)、第4経由地点から第5経由地点を結ぶ二次誘導経路(図10の破線Eの部分)、・・・、第(K-1)経由地点から第K経由地点を結ぶ二次誘導経路(図10の破線Xの部分)を随時探索しながら、探索した二次誘導経路に基づき強調二次誘導経路の表示と交差点案内表示を行うので、走行中に途切れることなく、運転者は地図画面上で、走行すべき経路及び車両前方に存在する交差点までの距離及び該交差点での走行方向を確認することができる。

【0051】車両が一次誘導経路の終点に当たる最後の第K経由地点に或る所定距離まで接近すると、走行位置判定部20は図9のステップ402でYESと判断し、k=Kの経由地点番号データを含む通常時第1探索指令を二次誘導経路探索部18へ出力する。このとき、二次誘導経路探索部18はk=Kか判断するが(ステップ403)、今度はYESとなるので、二次誘導経路探索部18は、バッファメモリ11に格納されている車両位置周辺の地図データの中の国道、県道、地方道からなる一般道路データと一次メモリ17に格納された経由地点データを参照して、様々な経路でのシュミレーション計算を行い、最短距離を指標として第K経由地点から目的地までを結ぶ最適な二次誘導経路を求め(ステップ406、図10の破線Yの経路参照)、二次誘導経路を構成するノード列データを二次メモリ19に格納する(ステップ405)。この際、ノード列データの最後は擬似目的地ノードとされる。

【0052】最後の二次誘導経路の探索が終了したあと地図描画制御部13でなされる強調二次誘導経路の描画は、第(K-1)経由地点と第K経由地点までの二次誘導経路と第K経由地点から目的地までの二次誘導経路の内、画面の地図画像の表示エリアに入っている部分につきなされることになり、交差点案内制御部21でなされる車両進行方向前方で一番手前にある案内対象交差点の選定も、第(K-1)経由地点と第K経由地点までの二次誘導経路と第K経由地点から目的地までの二次誘導経路上でなされる。また、新たな二次誘導経路の探索が終了すると、走行位置判定部20は図8のステップ306においてYESと判断し、このときステップ310に進んで車両位置データと二次メモリ19の二次誘導経路デ

一タを比較し、車両が第2經由地点を通過したか判断する。まだ通過していないときは、走行位置判定部20はなにもせず、その後、車両が第2經由地点を通過したときkをインクリメントしてK+1とする(ステップ311)。

【0053】車両が第K經由地点を通過したあとは、走行位置判定部20は図8のステップ306でNOと判断して前述と同様に図8のフローへ移行する。そして、交差点案内制御部21は二次メモリ19に格納された第K經由地点から目的地を結ぶ二次誘導経路データを参照して、車両進行方向の前方で一番手前に存在する交差点を選定し、該交差点までの距離と該交差点での走行方向の計算をし、所定の交差点案内画像の表示制御を行う。

【0054】 $k=K+1$ になると、走行位置判定部20は図9のステップ401でYESと判断することになり、このとき、ステップ407に進んで車両位置データを擬似目的地ノードと比較し、車両位置が擬似目的地ノードから一定距離内に入ったか否かを判定することで目的地に到達したか判断する。まだ、車両が第K經由地点を通過した直後のときはNOと判断し、それまでと同様の処理を続行する。その後、車両位置が擬似目的地ノードから一定距離内に入ったとき、ステップ407でYESと判断し、経路誘導を終える。

【0055】なお、出発地と第1經由地点の間、または、一次誘導経路上に定めた各經由地点間の間、または、第K經由地点と目的地の間において、それまで二次誘導経路上を走行中の車両が何らかの理由で二次誘導経路から外れると、走行位置判定部20は車両が二次誘導経路から一定距離離れた所で、図8のステップ305でNOと判断し、このとき第2探索指令を二次誘導経路探索部18へ出力する。第2探索指令を入力した二次誘導経路探索部18は、まず、車両位置データと一次メモリ17に格納された經由地点データより、目的地寄り車両位置に最も近い最適な經由地点を探す(ステップ312)。例えば、第1經由地点と第2經由地点の間の二次誘導経路を走行中に、図10のp地点に示す如く該二次誘導経路から車両が外れたとき、第2經由地点を最適な經由地点として選定し、走行位置判定部20に選定結果を出力して $k=2$ に書き換えさせる(ステップ313)。

【0056】次いで、第2誘導経路探索部18はバッファメモリ11に格納されている車両位置周辺の地図データの中の国道、県道、地方道からなる一般道路データと一次メモリ17に格納された經由地点データを参照して、様々な経路でのシュミレーション計算を行い、最短距離を指標として現在の車両位置から第2經由地点までを結ぶ最適な二次誘導経路を求め(ステップ314、図10の破線Zの経路参照)、二次誘導経路を構成するノード列データを二次メモリ19に格納する(ステップ315)。この際、二次メモリ19に予め格納されていた

第1經由地点から第2經由地点を結ぶ最適な二次誘導経路データ(図10の破線Bの経路参照)は不要なので消去する。現在の車両位置と第2經由地点の間の距離も比較的短いので、国道、県道、地方道の一般道路を用いた二次誘導経路の探索は比較的短時間で済む。

【0057】図10のp地点から第2經由地点までの新たな二次誘導経路の探索が終了したあと地図描画制御部13でなされる強調二次誘導経路の描画は、新たな二次誘導経路の内、画面の地図画像の表示エリアに入っている部分につなぎなされることになり、交差点案内制御部21でなされる車両進行方向前方で一番手前にある交差点の案内も、新たな二次誘導経路を対象になされる。その後、今回、新たに探索された二次誘導経路を走行している状態で、第2經由地点に或る距離まで接近すると、前述と同様にして走行位置判定部20が図9のステップ402でYESと判断し、 $k=2$ を含む通常時第1探索指令を二次誘導経路探索部18へ出力する。通常時第1探索指令を入力した二次誘導経路探索部18は、一般道路を用いた第2經由地点から第3經由地点に至る最適な二次誘導経路を求め、二次メモリ19に格納する。よって、車両が第2經由地点を通過後は、第2經由地点から第3經由地点を結ぶ最適な二次誘導経路データに従い、強調二次誘導経路表示と交差点案内表示がなされる。このように、車両が二次誘導経路を外れたとき、誘導経路がその時点の車両位置から目的地寄りに存在する最寄りの經由地点に向かう経路に自動的に切り換わり、最寄りの經由地点に到達すると、自動的に、一次誘導経路上に定められた次の經由地点への最適な誘導経路に沿った経路誘導がなされるので、運転者は誘導に従い運転するだけで、最適経路で自然に目的地に到達することができる。

【0058】なお、上記した実施例では二次誘導経路を探索する際、国道、県道、地方道から成る一般道路を用いて二次誘導経路を探索するようにしたが、これらに高速道路も含めて二次誘導経路を探索するようにしてもよく、また、運転者の選択操作に従い、二次誘導経路の探索に高速道路を用いたり、用いなかったり切り換えられるようにしてもよい。更に、車両位置検出部で検出した車両位置をマップマッチング処理で修正するようにしてもよく、GPS等の衛星航法を利用して車両位置の検出を行うようにしてもよい。

【0059】

【発明の効果】以上本発明によれば、予め、地図データ中の主要道路データを参照して、主要道路だけによる出発地に最寄りの主要道路上の地点から目的地に最寄りの主要道路上の地点までの最適な一次誘導経路を探索するとともに、所定の基準に従い一次誘導経路上に複数の經由地点を定めておき、出発時、地図データ中の主要道路データの全部または一部を含む一般道路データを参照して、出発地と一次誘導経路上に定めた最初の經由地点を

結ぶ最適な二次誘導経路を探索し、走行開始後、該二次誘導経路に従い所定の経路案内を行い、走行中、一次誘導経路上に定めた各経由地点を通過する前の所定時毎に、地図データ中の主要道路データの全部または一部を含む一般道路データを参照して、一次誘導経路上に定めた各経由地点間及び、最後の経由地点と目的地間を結ぶ最適な二次誘導経路を探索しながら、該探索した二次誘導経路に従い所定の経路案内を行うように構成したから、出発前は、地図データ中の主要道路データを参照して、主要道路だけによる出発地に最寄りの主要道路上の地点から目的地に最寄りの主要道路上の地点までの最適な一次誘導経路を探索するとともに、予め定められた所定の基準に従い一次誘導経路上に存在する複数の経由地点を定めるだけでよいので、出発前の待ち時間が短くなり、また、出発時及び走行中に、随時、出発地と一次誘導経路上に定めた最初の経由地点の間、一次誘導経路上に定めた各経由地点間、一次誘導経路上に定めた最後の経由地点と目的地の間の各区分につき、地図データ中の主要道路データの全部または一部を含む一般道路データを参照して、最適な二次誘導経路を探索しながら、該二次誘導経路に従い所定の経路案内を行うので、運転者は出発地から目的地まで円滑に最適な経路に沿って走行可能となる。

【図面の簡単な説明】

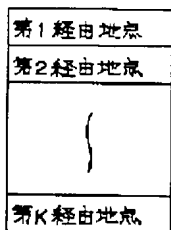
【図1】本発明に係わる車載ナビゲータの経路誘導方法を具現した車載ナビゲータの要部ブロック図である。

【図2】図1の一次メモリに記憶されるデータの構成を示す説明図である。

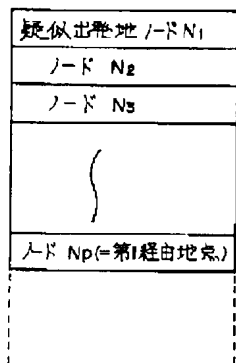
【図3】図1の二次メモリに記憶されるデータの構成を示す説明図である。

【図4】図1の二次メモリに記憶される二次誘導経路の出発地と目的地の説明図である。

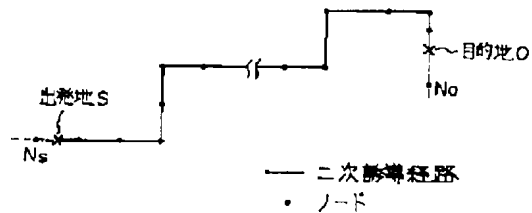
【図2】



【図3】



【図4】



10

20

30

【図5】交差点走行方向の計算方法を説明する説明図である。

【図6】図1のナビゲーションコントローラの動作を示す流れ図である。

【図7】図1のナビゲーションコントローラの動作を示す流れ図である。

【図8】図1のナビゲーションコントローラの動作を示す流れ図である。

【図9】図1のナビゲーションコントローラの動作を示す流れ図である。

【図10】図1のナビゲーションコントローラによる誘導経路探索方法を示す説明図である。

【図11】図1のCRTディスプレイ装置の画面表示例を示す説明図である。

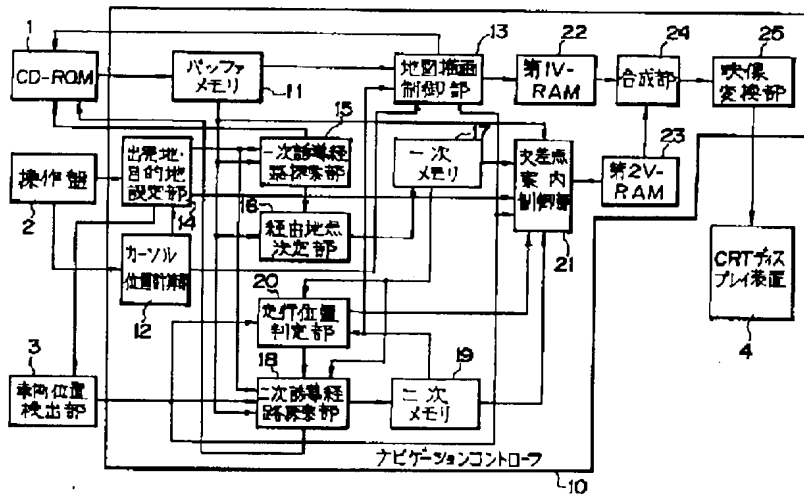
【図12】図1のCRTディスプレイ装置の画面表示例を示す説明図である。

【図13】地図データ中の道路データの構成を示す説明図である。

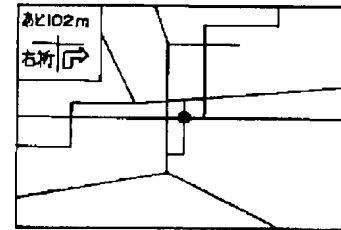
【符号の説明】

- 1 CD-ROM
- 3 車両位置検出部
- 4 CRTディスプレイ装置
- 10 ナビゲーションコントローラ
- 13 地図画像描画制御部
- 15 一次誘導経路探索部
- 16 経由地点決定部
- 17 一次メモリ
- 18 二次誘導経路探索部
- 19 二次メモリ
- 20 走行地点判定部
- 21 交差点案内制御部

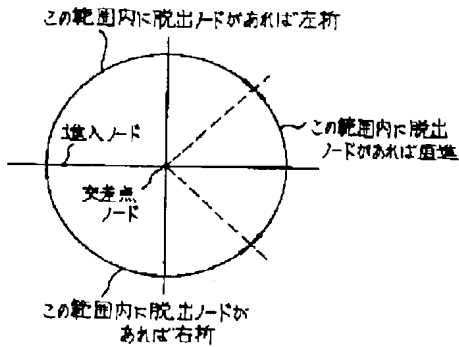
【図1】



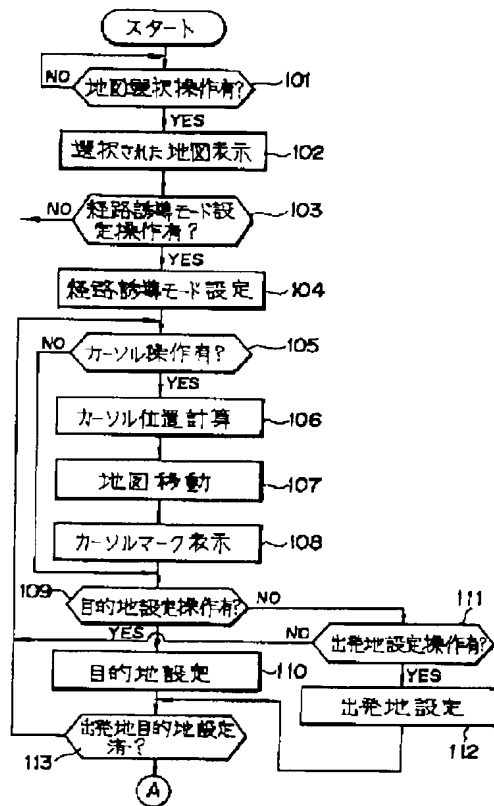
【図12】



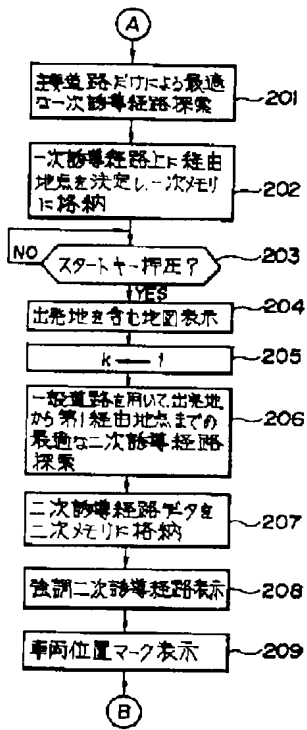
【図5】



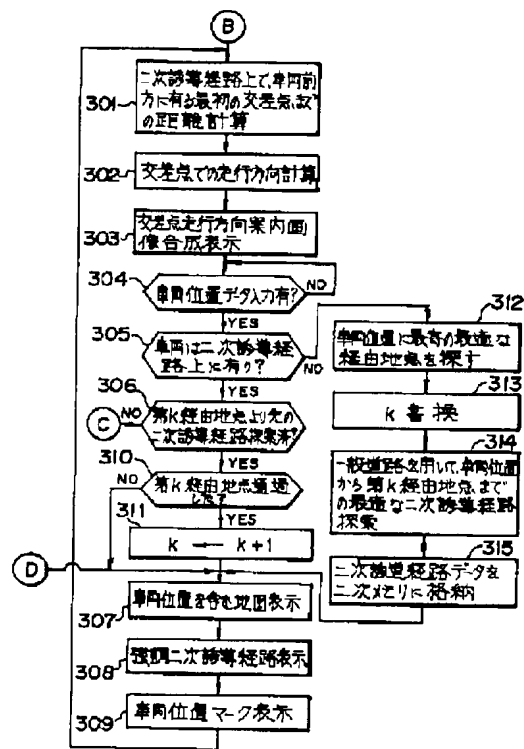
【図6】



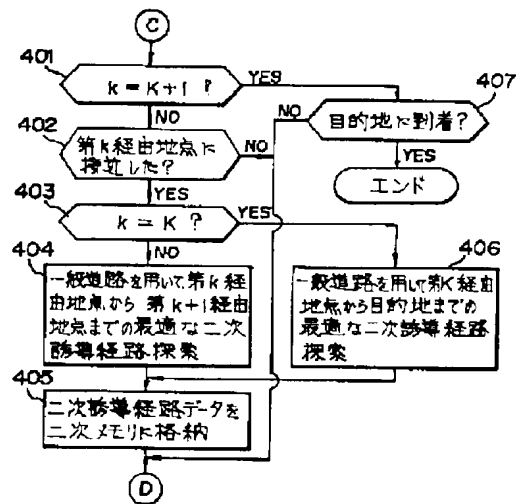
【図7】



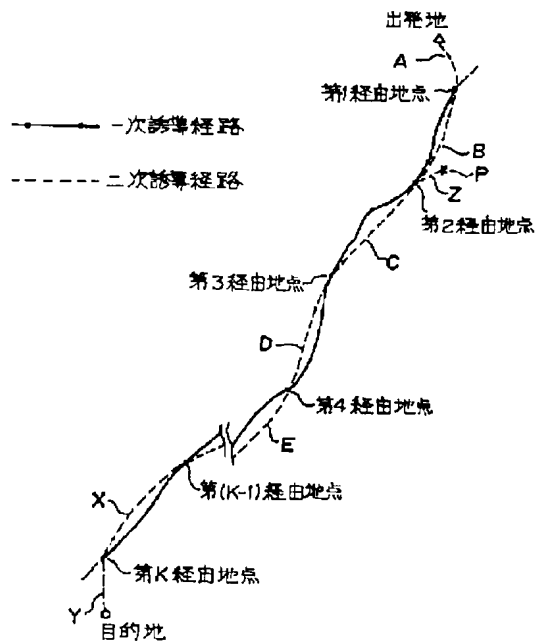
【図8】



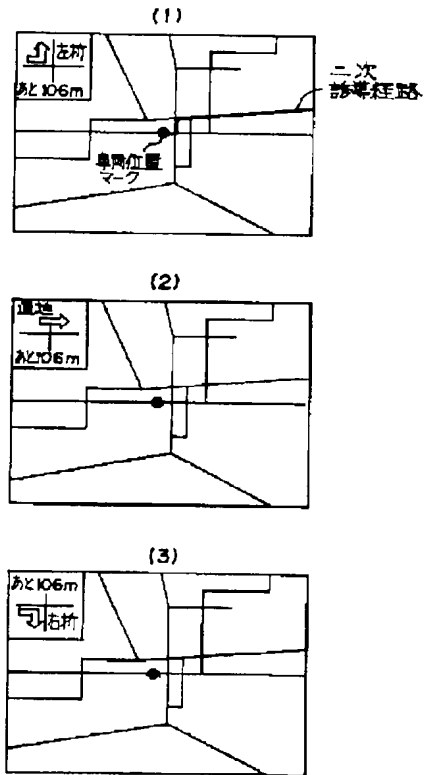
【図9】



【図10】



【図11】



【図13】

